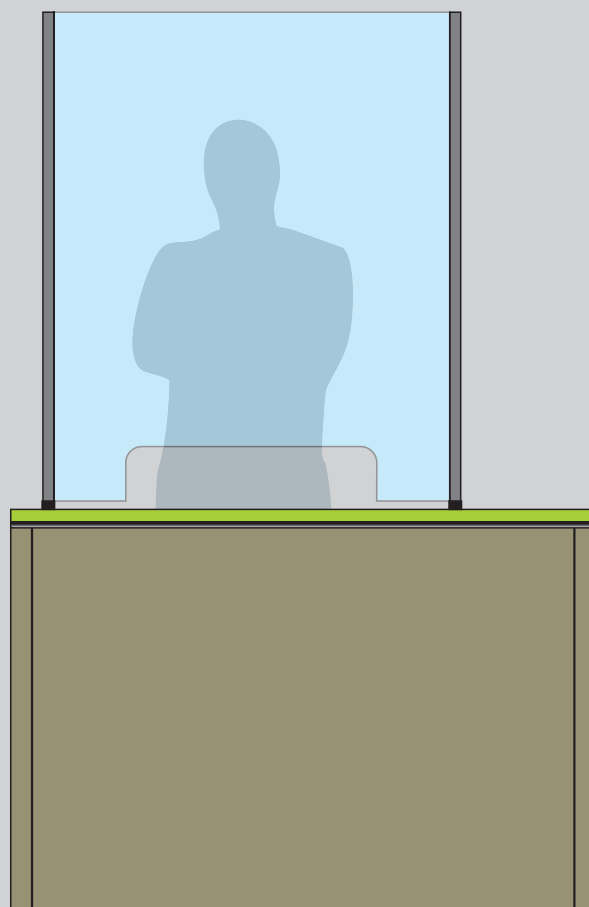
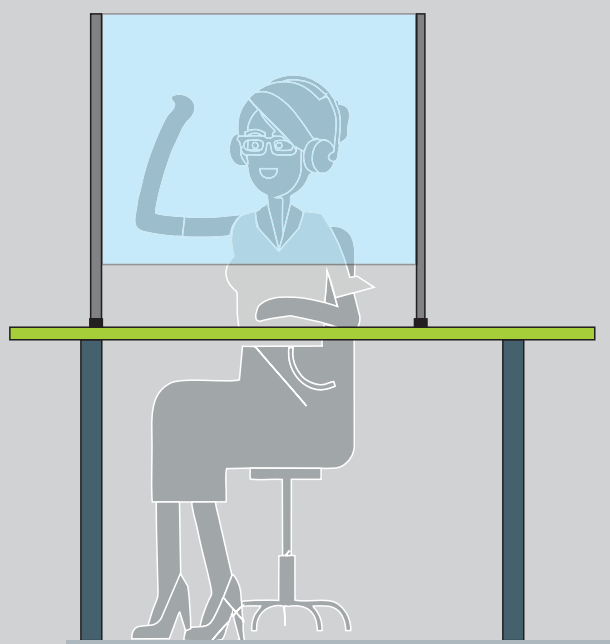


tutari - Hygieneschutz Liste 4/2020

Alle Preise auf Anfrage



HYGIENE- KONTAKTSCHUTZWÄNDE von duka

Schützen Sie sich, Ihre Mitarbeiter und Kunden mit den Hygiene - Kontaktschutzwänden von duka - ein Profi in der Verarbeitung von ESG und Aluminium.

Diese edlen, hochwertigen und lange haltbaren Materialien - leicht zu reinigen bzw. zu desinfizieren - werden bei unseren Schutzwänden verwendet.

Ästhetisch anspruchsvoll, qualitativ hochwertig, eine ideale Lösung für einen temporären oder dauerhaften Schutz.

Hygieneschutz und -standards sind Begriffe, die derzeit an Bedeutung gewinnen. Sie sind der Schlüssel um sich weiterhin das Vertrauen der Mitarbeiter und Kunden zu sichern.

Flexibel einsetzbar & einfache Selbstmontage

Neben Aufstellern wie z.B. für Verkaufsbberatungen sind auch Stellwände für die Theken verfügbar. Mit den vielen verschiedenen Standartikeln in verschiedenen Höhen, möchten wir Ihnen möglichst viele Optionen für den Einsatz bzw. der Gestaltung der zu schützenden Situationen bieten. Die unterschiedlichen Durchreichen - durchgehend oder begrenzt -, Softpuffer oder optional Doppelkleber beim Stellen, sämtliches Montagezubehör zur Selbstmontage und die Möglichkeit der individuellen Maßanfertigung runden das Angebot ab.

Reinigungshinweise

Putzen Sie die Oberflächen der Schutzwände mit warmen Wasser und handelsüblichen Pflegemittel und Desinfektionsreiniger .

Wichtig! Verwenden Sie keine scheuernden, ätzenden, säurehaltigen oder alkalischen Reinigungsmittel. Profile und Scheiben dürfen nur mit einem milden, handelsüblichen Pflegemittel gesäubert werden.

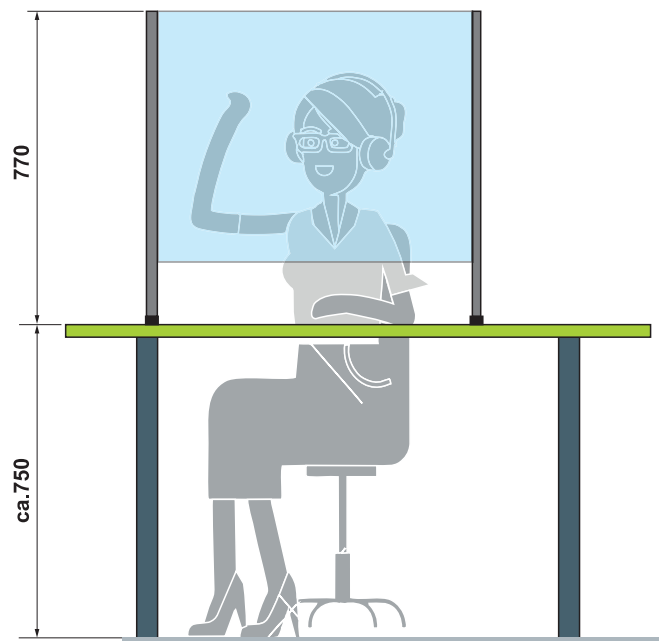
tutari Schutzwände

Profilfarben silber matt

ESG Echthlas klar

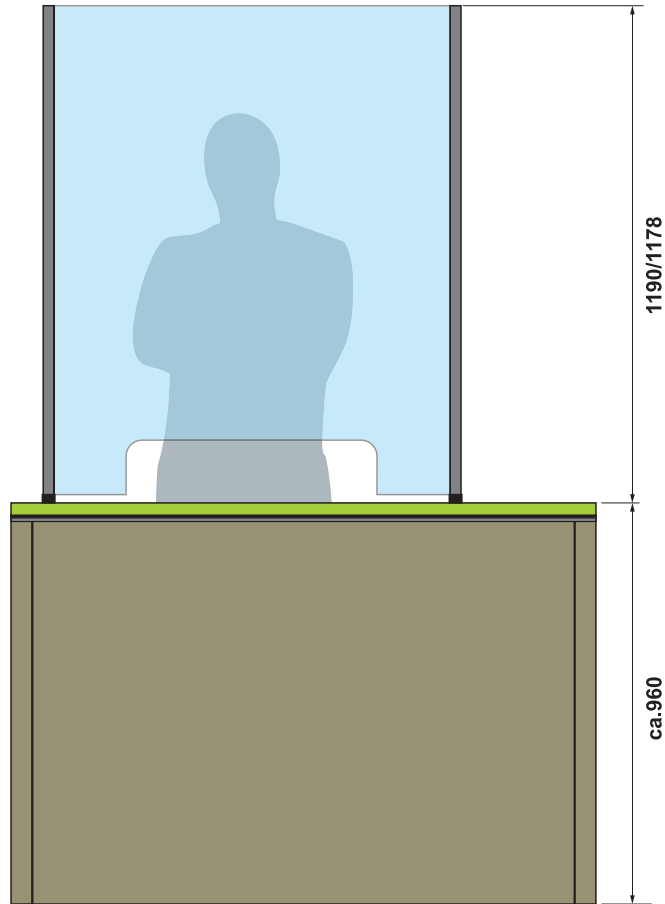
Hygiene- Kontaktschutz

ideal für Beratungs- Büroarbeitsplatz H ca. 750 mm - ideale Wandhöhe 770 mm



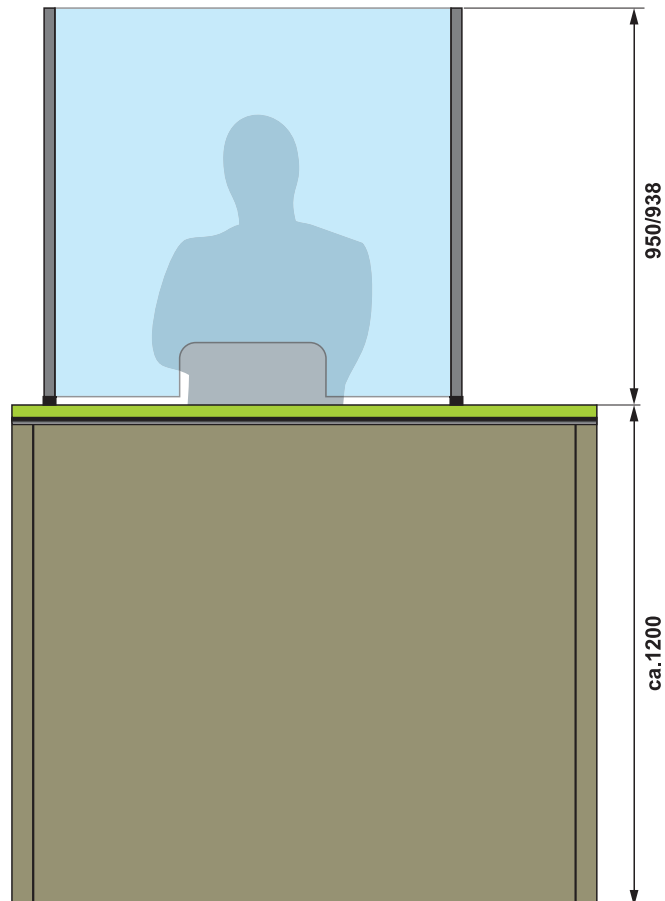
Hygiene- Kontaktschutz

ideal für Verkaufstheke H ca. 960 mm - ideale Wandhöhe 1210 bzw. 1198 mm



Hygiene- Kontaktschutz

ideal für Verkaufstheke H ca. 1200 mm - ideale Wandhöhe 970 mm bzw. 958



Hygiene- Kontaktschutz

ideal für Beratungs- Büroarbeitsplatz H ca. 750 mm - ideale Wandhöhe 770 mm
 ideal für Verkaufstheke H ca. 1200 mm - ideale Wandhöhe 970 mm
 ideal für Verkaufstheke H ca. 960 mm - ideale Wandhöhe 1170 mm
 1 Festfeld mit Aluminiumfüßen

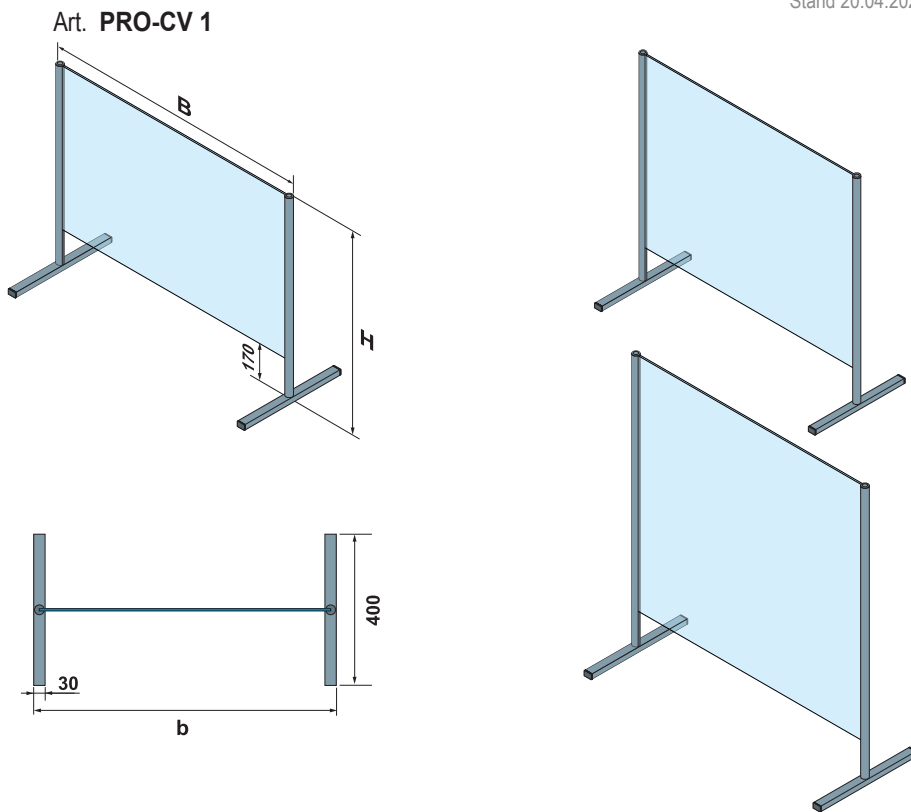
Produktinformationen

ESG nach EN 12150

Druchreiche durchgehend H 170 mm

ESG 6 mm mit vertikalem Aluminiumrahmen,
 Aluminiumfüße zum Stellen, mit beigelegten Doppelklebe-
 streifen zum fixieren bzw. Softpuffer als Bodenschutz
 Die Füße können vor Ort bis zu 100 mm gekürzt werden

Können auch aneinander gereiht werden!



alle Maßangaben in mm

| Artikel | Breite | | Breite Füße | Artikel Kundenkodex | ESG 6 mm | Lieferzeit 1 Woche | | | Lieferzeit 2-3 Wochen | | |
|-------------------------|--|-----------------------------|--------------|---------------------|----------|--------------------------|-------|--------|-----------------------|-------|--------|
| | Aussenkante vert.Profil B | Aussenkante Aluminiumfüße b | | | | H 770 | H 970 | H 1210 | H 770 | H 970 | H 1210 |
| STANDARDARTIKEL | | | | | | | | | | | |
| PRO-CV 1 | 800 | 800 | 804 | | A10 | Alle Preise auf Anfrage | | | | | |
| PRO-CV 1 | 900 | 900 | 904 | | A10 | | | | | | |
| PRO-CV 1 | 1000 | 1000 | 1004 | | A10 | | | | | | |
| PRO-CV 1 | 1200 | 1200 | 1204 | | A10 | | | | | | |
| PRO-CV 1 | 1400 | 1400 | 1404 | | A10 | | | | | | |
| SONDERMAßE | | | | | | | | | | | |
| | | Sonderbreite | Standardhöhe | | | | | | | | |
| derzeit nicht verfügbar | | | | | | | | | | | |
| derzeit nicht verfügbar | | | | | | | | | | | |
| Schräge/Ausschnitt | nicht verfügbar | | | | | Mehrpreis | | | | | |
| GLASVEREDELUNG | Oberflächenschutz (es ist nicht möglich, beide Systeme an einem Glas anzubringen) | | | | | Mehrpreis | | | | | |
| Protect | ESG - Oberflächenschutz mit Abperleffekt | | | | | zur Zeit nicht verfügbar | | | | | |
| ProCare | ESG - Oberflächenschutz mit Anti-Korrosion Beschichtung (TIMELESS). | | | | | zur Zeit nicht verfügbar | | | | | |
| Zusatzinformationen | Bei den Art. „SONDERMAßE“ SB... (Sonderbreite) bzw. SH... (Sonderbreite und/oder Sonderhöhe) muss das gewünschte Maß angegeben werden. Die Wand wird mit dem bestellten Maßen geliefert. | | | | | | | | | | |

Hygiene- Kontaktschutz

ideal für Verkaufstheke H ca. 1200 mm - ideale Wandhöhe 970 mm
 ideal für Verkaufstheke H ca. 960 mm - ideale Wandhöhe 1210 mm
 1 Festfeld mit Aluminiumfüßen

Produktinformationen

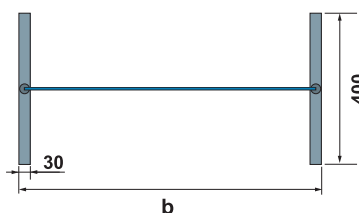
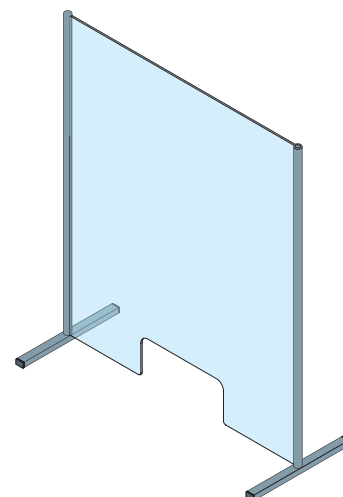
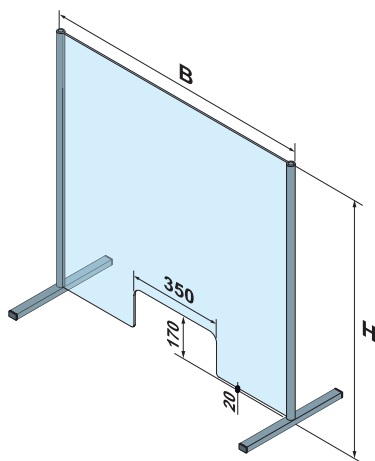
ESG nach EN 12150

Druchreiche Breite 350 mm - Höhe 170 mm

ESG 6 mm mit vertikalem Aluminiumrahmen,
 Aluminiumfüße zum Stellen, mit beigelegten Doppelklebe-
 streifen zum fixieren bzw. Softpuffer als Bodenschutz
 Die Füße können vor Ort bis zu 100 mm gekürzt werden

Können auch aneinander gereiht werden!

Art. PRO-CV 2A



alle Maßangaben in mm

| Artikel | Breite | | Breite Füße | -- | Artikel Kundenkodex | ESG 6 mm | Lieferzeit 1 Woche | Lieferzeit 2-3 Wochen | |
|-------------------------|--|-----------------------------|-------------|-----|---------------------|----------|-------------------------|--------------------------|--|
| | Aussenkante vert.Profil B | Aussenkante Aluminiumfüße b | - | | | | H 970 | H 1210 | |
| STANDARDARTIKEL | | | | | | | silber matt | silber matt | |
| PRO-CV 2A | 800 | 800 | 804 | 400 | | A10 | Alle Preise auf Anfrage | | |
| PRO-CV 2A | 900 | 900 | 904 | 400 | | A10 | | | |
| PRO-CV 2A | 1000 | 1000 | 1004 | 400 | | A10 | | | |
| PRO-CV 2A | 1200 | 1200 | 1204 | 400 | | A10 | | | |
| SONDERMAßE | | | | | | | | | |
| | Sonderbreite | Standardhöhe | | | | | | | |
| derzeit nicht verfügbar | | | | | | | | | |
| | | | | | | | | | |
| | | | | | | | | | |
| derzeit nicht verfügbar | | | | | | | | | |
| | | | | | | | | | |
| Schräge/Ausschnitt | nicht verfügbar | | | | | | | Mehrpreis | |
| GLASVEREDELUNG | Oberflächenschutz (es ist nicht möglich, beide Systeme an einem Glas anzubringen) | | | | | | | Mehrpreis | |
| Protect | ESG - Oberflächenschutz mit ABERLEFFekt | | | | | | | zur Zeit nicht verfügbar | |
| ProCare | ESG - Oberflächenschutz mit Anti-Korrosion Beschichtung (TIMELESS). | | | | | | | zur Zeit nicht verfügbar | |
| Zusatzinformationen | Bei den Art. „SONDERMAßE“ SB... (Sonderbreite) bzw. SH... (Sonderbreite und/oder Sonderhöhe) muss das gewünschte Maß angegeben werden. Die Wand wird mit dem bestellten Maßen geliefert. | | | | | | | | |

Hygiene- Kontaktschutz

ideal für Verkaufstheke H ca. 1200 mm - ideale Wandhöhe 970 mm
 ideal für Verkaufstheke H ca. 960 mm - ideale Wandhöhe 1210 mm
 1 Festfeld mit Aluminiumfüßen

Produktinformationen

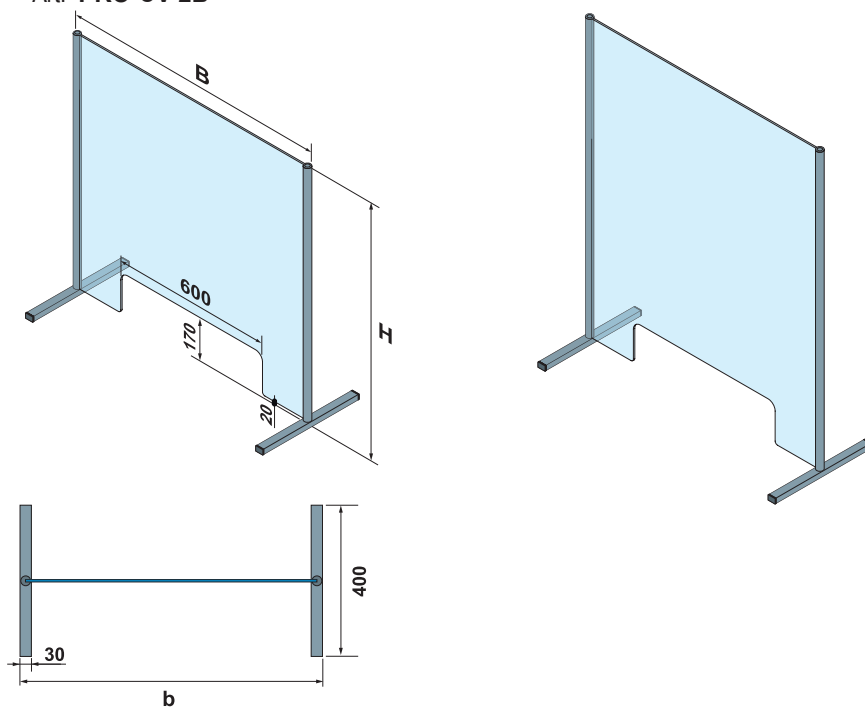
ESG nach EN 12150

Druchreiche Breite 600 mm - Höhe 170 mm

ESG 6 mm mit vertikalem Aluminiumrahmen,
 Aluminiumfüße zum Stellen, mit beigelegten Doppelklebe-
 streifen zum fixieren bzw. Softpuffer als Bodenschutz.
 Die Füße können vor Ort bis zu 100 mm gekürzt werden

Können auch aneinander gereiht werden!

Art. PRO-CV 2B



alle Maßangaben in mm

| Artikel | Breite | | Breite Füße | -- | Artikel Kundenkodex | ESG 6 mm | Lieferzeit 1 Woche | Lieferzeit 2-3 Wochen | |
|-------------------------|--|-----------------------------|-------------|-----|---------------------|----------|-------------------------|--------------------------|--|
| | Aussenkante vert.Profil B | Aussenkante Aluminiumfüße b | - | | | | H 970 | H 1210 | |
| STANDARDARTIKEL | | | | | | | silber matt | silber matt | |
| PRO-CV 2B | 800 | 800 | 804 | 400 | | A10 | Alle Preise auf Anfrage | | |
| PRO-CV 2B | 900 | 900 | 904 | 400 | | A10 | | | |
| PRO-CV 2B | 1000 | 1000 | 1004 | 400 | | A10 | | | |
| PRO-CV 2B | 1200 | 1200 | 1204 | 400 | | A10 | | | |
| SONDERMAßE | Sonderbreite | Standardhöhe | | | | | | | |
| derzeit nicht verfügbar | | | | | | | | | |
| derzeit nicht verfügbar | | | | | | | | | |
| Schräge/Ausschnitt | nicht verfügbar | | | | | | | Mehrpreis | |
| GLASVEREDELUNG | Oberflächenschutz (es ist nicht möglich, beide Systeme an einem Glas anzubringen) | | | | | | | Mehrpreis | |
| Protect | ESG - Oberflächenschutz mit ABERLEFFEKT | | | | | | | zur Zeit nicht verfügbar | |
| ProCare | ESG - Oberflächenschutz mit ANTI-KORROSION BESCHICHTUNG (TIMELESS). | | | | | | | zur Zeit nicht verfügbar | |
| Zusatzinformationen | Bei den Art. „SONDERMAßE“ SB... (Sonderbreite) bzw. SH... (Sonderbreite und/oder Sonderhöhe) muss das gewünschte Maß angegeben werden. Die Wand wird mit dem bestellten Maßen geliefert. | | | | | | | | |

Hygiene- Kontaktschutz

ideal für Verkaufstheke H ca. 1200 mm - ideale Wandhöhe 958 mm
 ideal für Verkaufstheke H ca. 960 mm - ideale Wandhöhe 1198 mm
 1 Festfeld mit Boden-Glasplatte ESG 8 mm

Produktinformationen

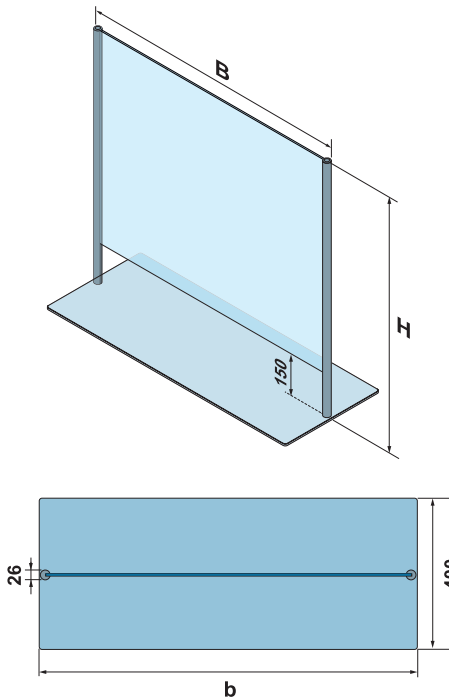
ESG nach EN 12150

Druchreiche durchgehend - Höhe 150 mm

ESG 6 mm mit vertikalem Aluminiumrahmen,
 Boden-Glasplatte ESG 8 mm zum Stellen,
 mit beigelegten Softpuffer als Bodenschutz

Können auch aneinander gereiht werden!

Art. **PRO-CV 4**



alle Maßangaben in mm

| Artikel | Breite | | Breite Bodenplatte | -- | Artikel Kundenkodex | ESG 6 mm | Lieferzeit 1 Woche | Lieferzeit 2-3 Wochen |
|---------------------------|--|----------------------------------|---------------------|-----|---------------------|----------|--------------------------|-----------------------|
| | Aussenkante vert.Profil B | Aussenkante Bodenplatte b | | | | | H 958 | H 1198 |
| STANDARDARTIKEL | | | | | | | silber matt | silber matt |
| PRO-CV 4 | 800 | 800 | 813 | 400 | | A10 | Alle Preise auf Anfrage | |
| PRO-CV 4 | 900 | 900 | 913 | 400 | | A10 | | |
| PRO-CV 4 | 1000 | 1000 | 1013 | 400 | | A10 | | |
| PRO-CV 4 | 1200 | 1200 | 1213 | 400 | | A10 | | |
| SONDERMAßE | | Sonderbreite | Standardhöhe | | | | | |
| derzeit nicht verfügbar | | | | | | | | |
| derzeit nicht verfügbar | | | | | | | | |
| Schräge/Ausschnitt | nicht verfügbar | | | | | | Mehrpreis | |
| GLASVEREDELUNG | Oberflächenschutz (es ist nicht möglich, beide Systeme an einem Glas anzubringen) | | | | | | Mehrpreis | |
| Protect | ESG - Oberflächenschutz mit Abperleffekt | | | | | | zur Zeit nicht verfügbar | |
| ProCare | ESG - Oberflächenschutz mit Anti-Korrosion Beschichtung (TIMELESS). | | | | | | zur Zeit nicht verfügbar | |
| Zusatzinformationen | Bei den Art. „SONDERMAßE“ SB... (Sonderbreite) bzw. SH... (Sonderbreite und/oder Sonderhöhe) muss das gewünschte Maß angegeben werden. Die Wand wird mit dem bestellten Maßen geliefert. | | | | | | | |

Hygiene- Kontaktschutz

ideal für Verkaufstheke H ca. 1200 mm - ideale Wandhöhe 958 mm
 ideal für Verkaufstheke H ca. 960 mm - ideale Wandhöhe 1198 mm
 1 Festfeld mit Boden-Glasplatte ESG 8 mm

Produktinformationen

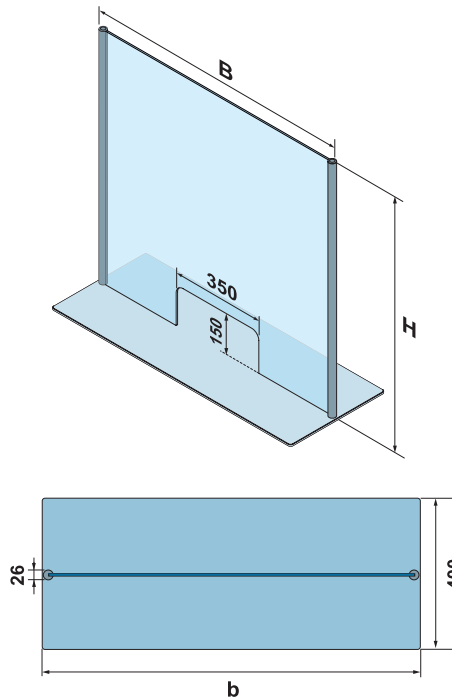
ESG nach EN 12150

Druchreiche Breite 350 mm - Höhe 150 mm

ESG 6 mm mit vertikalem Aluminiumrahmen,
 Boden-Glasplatte ESG 8 mm zum Stellen,
 mit beigelegten Softpuffer als Bodenschutz

Können auch aneinander gereiht werden!

Art. PRO-CV 4A



alle Maßangaben in mm

| Artikel | Breite | | Breite Bodenplatte | -- | | ESG 6 mm | Lieferzeit 1 Woche | Lieferzeit 2-3 Wochen | |
|---------------------------|--|---------------------------|--------------------|---------------------|-------|----------|-------------------------|--------------------------|--|
| | Aussenkante vert.Profil B | Aussenkante Bodenplatte b | - | Artikel Kundenkodex | H 958 | | H 1198 | | |
| STANDARDARTIKEL | | | | | | | | | |
| PRO-CV 4A | 800 | 800 | 813 | 400 | | A10 | silber matt | silber matt | |
| PRO-CV 4A | 900 | 900 | 913 | 400 | | A10 | Alle Preise auf Anfrage | | |
| PRO-CV 4A | 1000 | 1000 | 1013 | 400 | | A10 | | | |
| PRO-CV 4A | 1200 | 1200 | 1213 | 400 | | A10 | | | |
| SONDERMAßE | | | | | | | | | |
| | Sonderbreite | Standardhöhe | | | | | | | |
| derzeit nicht verfügbar | | | | | | | | | |
| | | | | | | | | | |
| | | | | | | | | | |
| derzeit nicht verfügbar | | | | | | | | | |
| | | | | | | | | | |
| | | | | | | | | | |
| Schräge/Ausschnitt | nicht verfügbar | | | | | | | Mehrpreis | |
| GLASVEREDELUNG | Oberflächenschutz (es ist nicht möglich, beide Systeme an einem Glas anzubringen) | | | | | | | Mehrpreis | |
| Protect | ESG - Oberflächenschutz mit ABERLEFFEKT | | | | | | | zur Zeit nicht verfügbar | |
| ProCare | ESG - Oberflächenschutz mit ANTI-KORROSION BESCHICHTUNG (TIMELESS) | | | | | | | zur Zeit nicht verfügbar | |
| Zusatzinformationen | Bei den Art. „SONDERMAßE“ SB... (Sonderbreite) bzw. SH... (Sonderbreite und/oder Sonderhöhe) muss das gewünschte Maß angegeben werden. Die Wand wird mit dem bestellten Maßen geliefert. | | | | | | | | |

Hygiene- Kontaktschutz

ideal für Verkaufstheke H ca. 1200 mm - ideale Wandhöhe 958 mm
 ideal für Verkaufstheke H ca. 960 mm - ideale Wandhöhe 1198 mm
 1 Festfeld mit Boden-Glasplatte ESG 8 mm

Produktinformationen

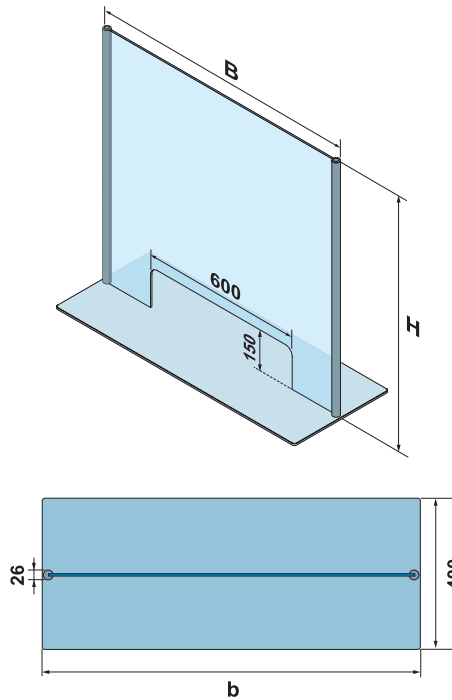
ESG nach EN 12150

Druchreiche Breite 600 mm - Höhe 150 mm

ESG 6 mm mit vertikalem Aluminiumrahmen,
 Boden-Glasplatte ESG 8 mm zum Stellen,
 mit beigelegten Softpuffer als Bodenschutz

Können auch aneinander gereiht werden!

Art. PRO-CV 4B



alle Maßangaben in mm

| Artikel | Breite | | Breite Bodenplatte | -- | ESG 6 mm | Lieferzeit 1 Woche | Lieferzeit 2-3 Wochen |
|-------------------------|--|---------------------------|--------------------|----|----------|--------------------------|-----------------------|
| | Aussenkante vert.Profil B | Aussenkante Bodenplatte b | | | | H 958 | H 1198 |
| STANDARDARTIKEL | | | | | | silber matt | silber matt |
| PRO-CV 4B | 800 | 813 | 400 | | A10 | Alle Preise auf Anfrage | |
| PRO-CV 4B | 900 | 913 | 400 | | A10 | | |
| PRO-CV 4B | 1000 | 1013 | 400 | | A10 | | |
| PRO-CV 4B | 1200 | 1213 | 400 | | A10 | | |
| SONDERMAßE | Sonderbreite | Standardhöhe | | | | | |
| derzeit nicht verfügbar | | | | | | | |
| derzeit nicht verfügbar | | | | | | | |
| Schräge/Ausschnitt | nicht verfügbar | | | | | Mehrpreis | |
| GLASVEREDELUNG | Oberflächenschutz (es ist nicht möglich, beide Systeme an einem Glas anzubringen) | | | | | Mehrpreis | |
| Protect | ESG - Oberflächenschutz mit ABERLEFFEKT | | | | | zur Zeit nicht verfügbar | |
| ProCare | ESG - Oberflächenschutz mit ANTI-KORROSION BESCHICHTUNG (TIMELESS) | | | | | zur Zeit nicht verfügbar | |
| Zusatzinformationen | Bei den Art. „SONDERMAßE“ SB... (Sonderbreite) bzw. SH... (Sonderbreite und/oder Sonderhöhe) muss das gewünschte Maß angegeben werden. Die Wand wird mit dem bestellten Maßen geliefert. | | | | | | |

„U“ Hygiene- Kontaktschutz

ideal für Verkaufstheke H ca. 1200 mm - ideale Wandhöhe 950 mm
 ideal für Verkaufstheke H ca. 960 mm - ideale Wandhöhe 1190 mm
 1 Festfeld mit Durchreiche, 2 Festfelder 90°

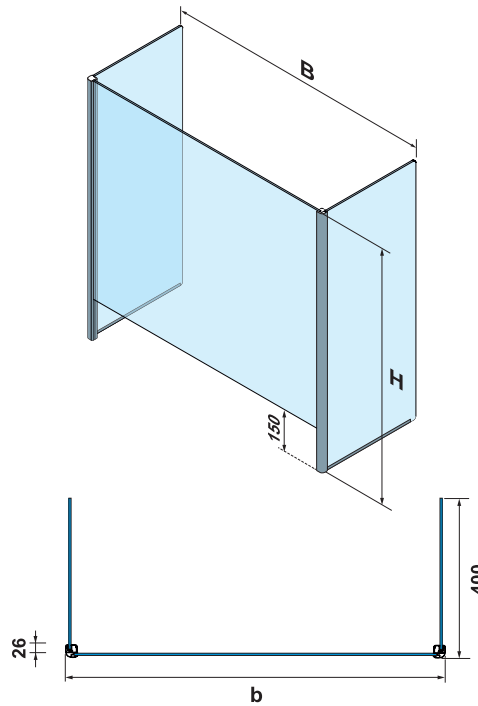
Produktinformationen

ESG nach EN 12150

Druchreiche durchgehend H 150 mm

ESG 6 mm mit vertikalem Aluminiumrahmen und 2 Festfeldern - mit beigelegten Doppelklebestreifen zum fixieren der 2 seitlichen Festfelder

Art. **PRO-CV 5**



alle Maßangaben in mm

| Artikel | Breite | | Breite seitliche Festfelder | Artikel Kundenkodex | ESG 6 mm | Lieferzeit 1 Woche | Lieferzeit 2-3 Wochen |
|---------------------------|--|-----------------------------------|-----------------------------|---------------------|----------|--------------------------|-----------------------|
| | Aussenkante Festfelder B | Aussenkante vert. Profil b | | | | H 950 | H 1190 |
| STANDARDARTIKEL | | | | | | silber matt | silber matt |
| PRO-CV 5 | 800 | 785 | 795 | | A10 | Alle Preise auf Anfrage | |
| PRO-CV 5 | 1000 | 985 | 995 | | A10 | | |
| PRO-CV 5 | 1200 | 1185 | 1195 | | A10 | | |
| SONDERMAßE | Sonderbreite | Standardhöhe | | | | | |
| derzeit nicht verfügbar | | | | | | | |
| derzeit nicht verfügbar | | | | | | | |
| Schräge/Ausschnitt | nicht verfügbar | | | | | Mehrpreis | |
| GLASVEREDELUNG | Oberflächenschutz (es ist nicht möglich, beide Systeme an einem Glas anzubringen) | | | | | Mehrpreis | |
| Protect | ESG - Oberflächenschutz mit ABERLEFFEKT | | | | | zur Zeit nicht verfügbar | |
| ProCare | ESG - Oberflächenschutz mit Anti-Korrosion Beschichtung (TIMELESS). | | | | | zur Zeit nicht verfügbar | |
| Zusatzinformationen | Bei den Art. „SONDERMAßE“ SB... (Sonderbreite) bzw. SH... (Sonderbreite und/oder Sonderhöhe) muss das gewünschte Maß angegeben werden. Die Wand wird mit dem bestellten Maßen geliefert. | | | | | | |

„U“ Hygiene- Kontaktschutz

ideal für Verkaufstheke H ca. 1200 mm - ideale Wandhöhe 950 mm
 ideal für Verkaufstheke H ca. 960 mm - ideale Wandhöhe 1190 mm
 1 Festfeld mit Durchreiche, 2 Festfelder 90°

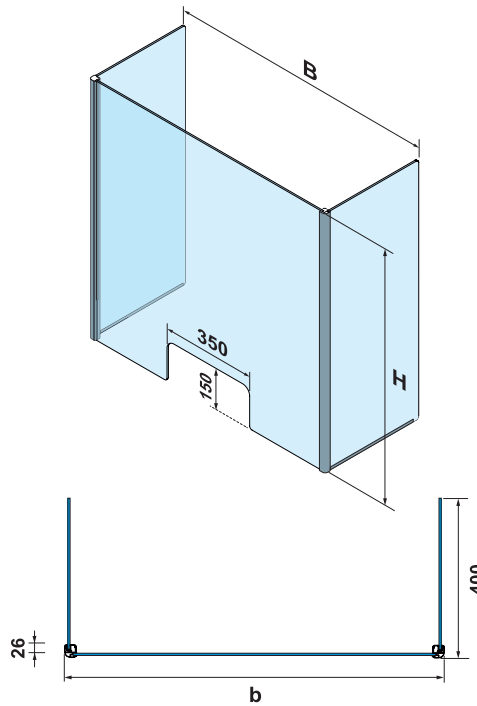
Produktinformationen

ESG nach EN 12150

Druchreiche Breite 350 mm - Höhe 150 mm

ESG 6 mm mit vertikalem Aluminiumrahmen und 2 Festfeldern - mit beigelegten Doppelklebestreifen zum fixieren der 2 seitlichen Festfelder

Art. **PRO-CV 5A**



alle Maßangaben in mm

| Artikel | Breite | | Breite seitliche Festfelder | Artikel Kundenkodex | ESG 6 mm | Lieferzeit 1 Woche | Lieferzeit 2-3 Wochen |
|---------------------------|--|-----------------------------------|-----------------------------|---------------------|----------|--------------------------|-----------------------|
| | Aussenkante Festfelder B | Aussenkante vert. Profil b | | | | H 950 | H 1190 |
| STANDARDARTIKEL | | | | | | silber matt | silber matt |
| PRO-CV 5A | 800 | 785 | 795 | 400 | A10 | Alle Preise auf Anfrage | |
| PRO-CV 5A | 1000 | 985 | 995 | 400 | A10 | | |
| PRO-CV 5A | 1200 | 1185 | 1195 | 400 | A10 | | |
| SONDERMAßE | Sonderbreite | Standardhöhe | | | | | |
| derzeit nicht verfügbar | | | | | | | |
| derzeit nicht verfügbar | | | | | | | |
| Schräge/Ausschnitt | nicht verfügbar | | | | | Mehrpreis | |
| GLASVEREDELUNG | Oberflächenschutz (es ist nicht möglich, beide Systeme an einem Glas anzubringen) | | | | | Mehrpreis | |
| Protect | ESG - Oberflächenschutz mit ABERLEFFEKT | | | | | zur Zeit nicht verfügbar | |
| ProCare | ESG - Oberflächenschutz mit Anti-Korrosion Beschichtung (TIMELESS). | | | | | zur Zeit nicht verfügbar | |
| Zusatzinformationen | Bei den Art. „SONDERMAßE“ SB... (Sonderbreite) bzw. SH... (Sonderbreite und/oder Sonderhöhe) muss das gewünschte Maß angegeben werden. Die Wand wird mit dem bestellten Maßen geliefert. | | | | | | |

„U“ Hygiene- Kontaktschutz

ideal für Verkaufstheke H ca. 1200 mm - ideale Wandhöhe 950 mm
 ideal für Verkaufstheke H ca. 960 mm - ideale Wandhöhe 1190 mm
 1 Festfeld mit Durchreiche, 2 Festfelder 90°

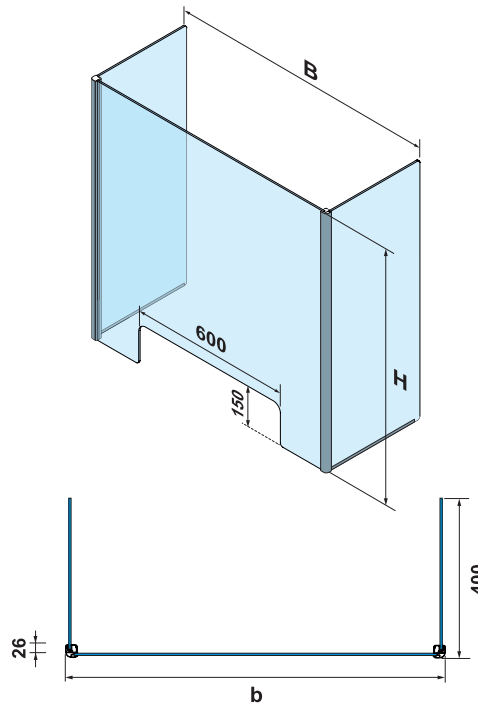
Produktinformationen

ESG nach EN 12150

Druchreiche Breite 600 mm - Höhe 150 mm

ESG 6 mm mit vertikalem Aluminiumrahmen und 2 Festfeldern - mit beigelegten Doppelklebestreifen zum fixieren der 2 seitlichen Festfelder

Art. **PRO-CV 5B**



alle Maßangaben in mm

| Artikel | Breite | | Breite seitliche Festfelder | Artikel Kundenkodex | ESG 6 mm | Lieferzeit 1 Woche | Lieferzeit 2-3 Wochen |
|---------------------------|--|-----------------------------------|-----------------------------|---------------------|----------|--------------------------|-----------------------|
| | Aussenkante Festfelder B | Aussenkante vert. Profil b | | | | H 950 | H 1190 |
| STANDARDARTIKEL | | | | | | silber matt | silber matt |
| PRO-CV 5B | 800 | 785 | 795 | 400 | A10 | Alle Preise auf Anfrage | |
| PRO-CV 5B | 1000 | 985 | 995 | 400 | A10 | | |
| PRO-CV 5B | 1200 | 1185 | 1195 | 400 | A10 | | |
| SONDERMAßE | Sonderbreite | Standardhöhe | | | | | |
| derzeit nicht verfügbar | | | | | | | |
| derzeit nicht verfügbar | | | | | | | |
| Schräge/Ausschnitt | nicht verfügbar | | | | | Mehrpreis | |
| GLASVEREDELUNG | Oberflächenschutz (es ist nicht möglich, beide Systeme an einem Glas anzubringen) | | | | | Mehrpreis | |
| Protect | ESG - Oberflächenschutz mit ABERLEFFEKT | | | | | zur Zeit nicht verfügbar | |
| ProCare | ESG - Oberflächenschutz mit Anti-Korrosion Beschichtung (TIMELESS). | | | | | zur Zeit nicht verfügbar | |
| Zusatzinformationen | Bei den Art. „SONDERMAßE“ SB... (Sonderbreite) bzw. SH... (Sonderbreite und/oder Sonderhöhe) muss das gewünschte Maß angegeben werden. Die Wand wird mit dem bestellten Maßen geliefert. | | | | | | |